



Адрес: г.Ташкент, Юнусабадский район,
ул.Ифтихор, 9/1
Тел: +99871 2487979; +99897 4018880
www.smartheating.uz
facebook.com/smartheatinguz
instagram.com/smartheatinguz
t.me/smartheatinguz



SUNEX®

FISH S15 - 300L

Бойлер косвенного нагрева для подготовки горячей воды, с теплообменником для теплового насоса.

Имеет высококачественный защитный слой эмали в соответствии DIN 4753 и магниевый анод*.

Теплоизоляция бойлера представляет собой слой прочно склеенного твердого пенополиуретана, не содержащего хлорфторуглеродов и сменный слой ПВХ-пленки.

Ревизионное отверстие спереди для чистки и дезинфекции, термометр, магниевый анод*.

Бойлеры доступны в сером цвете.

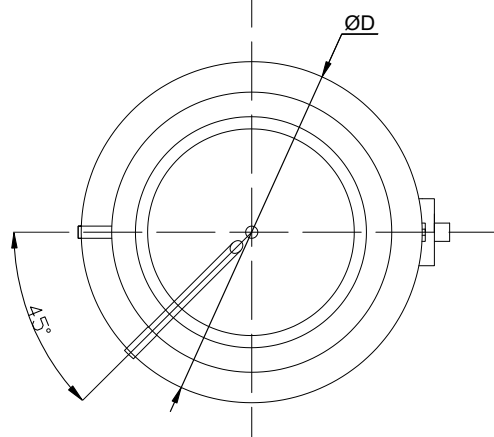
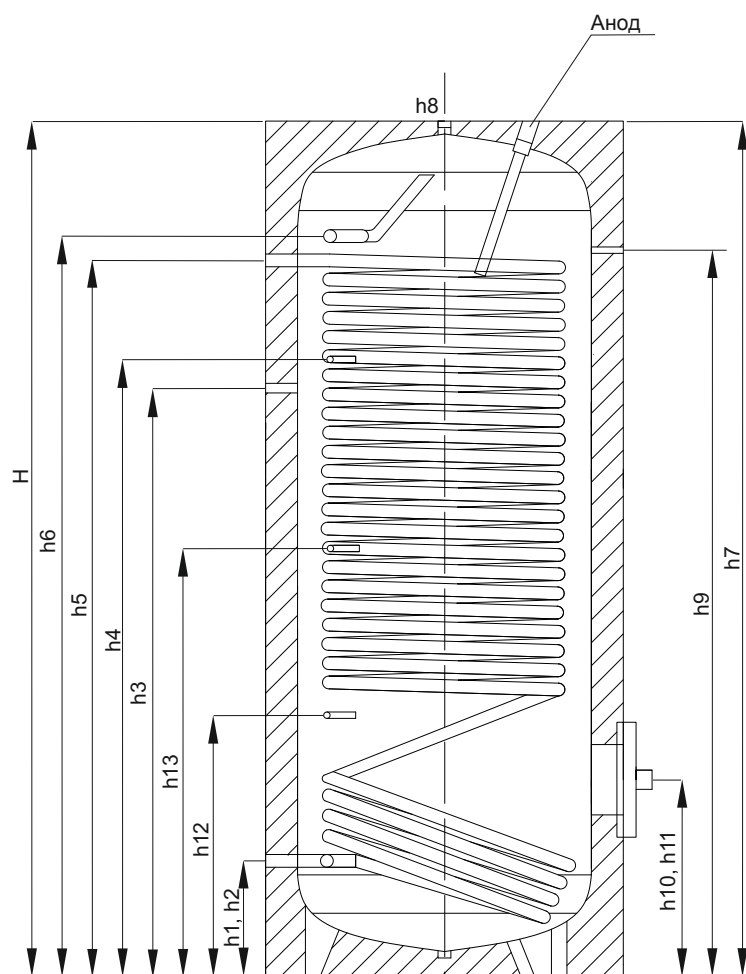


* Опционально можно использовать титановый анод..

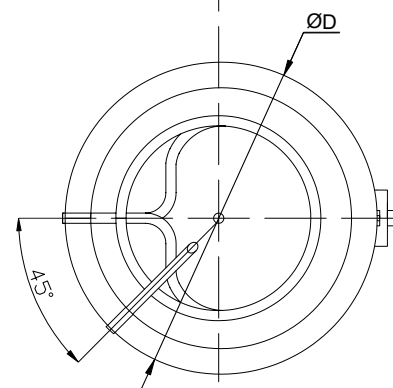
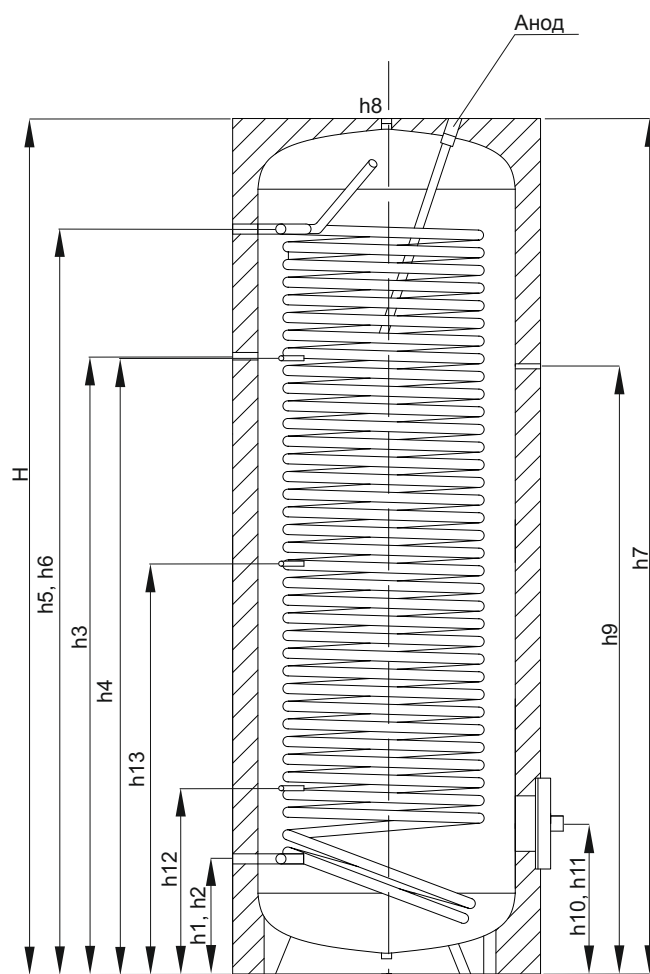
ОПИСАНИЕ			FISH S15 150	FISH S15 200	FISH S15 300	FISH S15 400	FISH S15 500
Емкость	l		150	200	300	400	500
Коэффициент эффективности NL	N _L		6	8	20	27	34
Размеры постоянной производительности (80/60/45°C). солнечный	l/h		990	1250	2210	2700	3190
	kW		40,4	51	90	115	130
Макс разрешенная температура (бак/змеевик)	°C		95/110	95/110	95/110	95/110	95/110
Макс разрешенное давление (бак/змеевик)	MPa		1/1,6	1/1,6	1/1,6	1/1,6	1/1,6
Литраж теплообменника	l		8,6	11,7	20,4	23,6	28,3
Площадь теплообменника	m ²		1,4	1,9	3,3	3,9	4,6
Потеря давления в теплообменнике	mbar		120	150	230	379	569
Изоляция	mm		50	50	50	50	50
Диаметр с изоляцией	mm		560	560	610	710	750
Диаметр резервуара (без изоляции)	mm		460	460	510	610	650
Высота/диагональ	H	mm	1070/1208	1340/1452	1695/1801	1669/1814	1895/2038
Точка входа ХВС	h1	mm	182	182	228	260	250
Точка входа теплового насоса (воздух)	h2	mm	182	182	228	260	250
Точка входа циркуляции	h3	mm	652	922	1224	1180	1392
Отверстие термостата	h4	mm	697	967	1220	1176	1298
Тепловой насос (ресурс)	h5	mm	872	1122	1476	1390	1626
Выход горячей воды	h6	mm	895	1160	1476	1420	1643
Анод	h7	mm	1070	1340	1695	1669	1895
Отверстие термометра	h9	mm	868	1138	1204	1100	1372
Ревизионное отверстие	h10	mm	309	309	298	345	345
Электрический нагреватель	h11	mm	309	309	298	345	345
Датчик 1	h12	mm	410	410	368	420	433
Датчик 2	h13	mm	-	650	813	695	966
Соединения							
Холодная вода/горячая вода	h1/h6	Rp	1"1"	1"1"	1"1"	1 ¼"/1 ¼"	1 ½"/1 ½"
Циркуляция	h3	Rp	¾"	¾"	¾"	1"	1"
Контур теплового насоса (приток/воздух)	h5/h2	Rp	1"1"	1"1"	1"1"	1"1"	1"1"
Ревизионное отверстие	h10	mm	110/180	110/180	110/180	110/180	110/180
Датчик	h4/h12	Rp	½"	½"	½"	½"	½"
Термостат	h13	Rp	½"	½"	½"	½"	½"
Термометр	h9	Rp	½"	½"	½"	½"	½"
Отверстие для электрического нагревателя	h11	Rp	1 ½"	1 ½"	1 ½"	1 ½"	1 ½"
Отверстие для группы безопасности	h8	Rp	1"	1"	1"	1"	1"
Вес (пустой)		kg	70	90	131	175	196

R – внешняя резьба, Rp – внутренняя резьба

Емкость от 150л до 200л



Емкость от 300л до 500л



Техническое описание

Материал: S235JR
 Сварка: автоматическая сварка (WIG и MIG)
 Защита: высококачественное эмалевое покрытие и защитный анод.
 Максимальное рабочее давление бака: 10 бар
 Максимальное испытательное давление бака: 15 бар
 Максимальная рабочая температура: 95°C
 Утеплитель: твердый пенополиуретан толщиной 50 мм.

Рекомендуемые обогреватели: 2 kW/230V;
 3; 4,5; 6; 7,5 kW/400V
 Внешняя оболочка: серый ПВХ.
 Теплообменники: стальная труба S235JR.
 Максимальное рабочее давление змеевика: 16 бар.
 Максимальное испытательное давление змеевика: 25 бар.
 Смотровое отверстие: диаметр: $\varnothing 110$ мм/ $\varnothing 180$ мм.