

**е.субоx<sup>mini</sup>**  
**НАСОСНАЯ СТАНЦИЯ**  
**С ЭЛЕКТРОННЫМ УПРАВЛЕНИЕМ**



# E.SYBOX MINI

## НАСОСНАЯ СТАНЦИЯ С ЭЛЕКТРОННЫМ УПРАВЛЕНИЕМ



### ТЕХНИЧЕСКИЕ ХАРАКТЕРИСТИКИ

**Рабочий диапазон:** подача до 80 л/мин; напор до 50 м  
**Требования к качеству жидкости:** чистая, без твердых и абразивных примесей, невязкая, неагрессивная, некристаллизованная, химически нейтральная  
**Температура жидкости:** от 0 °С до +35 °С для бытового применения, в прочих случаях - от 0 °С до +40 °С  
**Максимальная высота всасывания:** 8 метров  
**Макс. температура окружающей среды:** +50 °С  
**Макс. рабочее давление:** 7,5 бар (750 кПа)  
**Степень защиты электродвигателя:** IPX4  
**Класс изоляции:** F  
**Монтаж:** в горизонтальном или вертикальном положении  
**Язык меню:** русский/английский

### НАЗНАЧЕНИЕ

E.SYBOX MINI - это компактная насосная станция с электронным управлением, производства компании DAB, специально разработана для повышения и поддержания давления воды в небольших домохозяйствах.

E.SYBOX MINI гарантирует наличие в системе необходимого постоянного давления (можно задать давление от 1 до 5 бар) и экономию электроэнергии, благодаря встроенному частотному преобразователю (инвертору). Подходит для использования в бытовых системах водоснабжения, а также для полива сада и огорода.

### КОНСТРУКТИВНЫЕ ОСОБЕННОСТИ

E.SYBOX MINI состоит из высокоскоростного самовсасывающего насоса с двумя рабочими колесами, встроенного частотного преобразователя, датчиков давления и протока, ЖК-экрана высокого разрешения для настройки и отображения информации о работе станции, встроенного мембранного бака объемом 1 литр и обратного клапана.

Благодаря напорным и всасывающим патрубкам, расположенным спереди и снизу, а также компактным размерам, возможна установка, как в горизонтальном, так и в вертикальном положении, в том числе в местах с плохой вентиляцией. Комплект креплений E.SYWALL позволяет выполнить монтаж на стену, экономя еще больше пространства в вашем доме.

E.SYBOX MINI способен всасывать (поднимать) воду с 8 метров, при этом заполняя всю систему менее чем за 5 минут.

Новый энергоэффективный электродвигатель с водяным охлаждением (до 6000 об/мин), антивибрационные опоры, встроенная электроника обеспечивают компактность и удобство пользования насосной станцией.

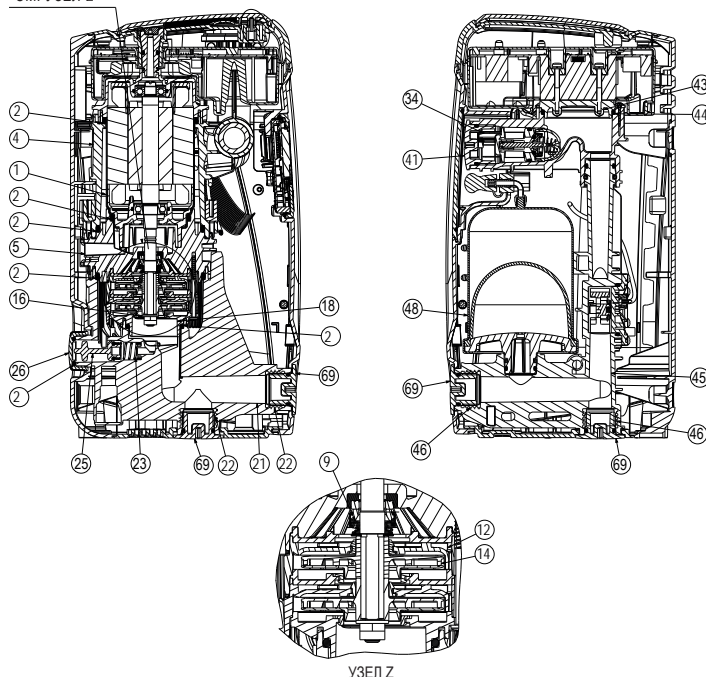
Все компоненты выполнены исключительно из надежных и высококачественных материалов. Благодаря встроенным защитам и системе антифриз (защита от замерзания), E.SYBOX MINI способен самостоятельно защитить себя от всех возможных проблем.

С помощью ЖК-экрана высокого разрешения можно настраивать параметры работы, получать статистику, а также наблюдать за рабочим состоянием насосной станции.

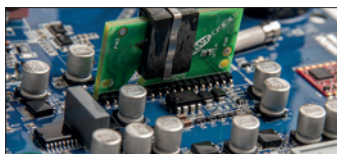
### МАТЕРИАЛЫ

№	ДЕТАЛИ	МАТЕРИАЛ
1	СТАКАН ЭЛЕКТРОДВИГАТЕЛЯ	НЕРЖ. СТАЛЬ AISI 304
2	КОЛЬЦ. УПЛОТНЕНИЕ	БНК
4	КОРПУС ЭЛ.ДВИГАТЕЛЯ	ГОМОПОЛ. ПП 30% СВ
5	ДИСК МЕХ. УПЛОТН.	ПА 6,6 30% СВ
9	МЕХ. УПЛОТНЕНИЕ	СМОЛА С УГЛЕР. ВКЛЮЧЕНИЕМ / КАРБИД КРЕМНИЯ / БНК
12	ДИФФУЗОР	НОРИЛ
14	КРЫЛЬЧАТКА	НОРИЛ
21	КОРПУС ВСАСЫВАНИЯ	ГОМОПОЛ. ПП 30% СВ
22	ВСТАВКА 1"	ЛАТУНЬ
23	ПРУЖИНА ЗАТВОРА	НЕРЖ. СТАЛЬ AISI 303
25	САМОРЕГУЛ. ЗАТВОР	ПОМ
26	ЗАГЛУШКА 1"	ГОМОПОЛ. ПП 30% СВ
34	ОБРАТНЫЙ КЛАПАН	ТЕХНОПОЛ./КАУЧУК/СТАЛЬ
41	ЗАГЛУШКА 1/2"	ПА 6,6 30% СВ
43	ТЕПЛОТВОД	ЛАТУНЬ
45	КОРПУС НАГНЕТАНИЯ	ГОМОПОЛ. ПП 30% СВ
46	ВСТАВКА 1"	ЛАТУНЬ
48	БАК 1 Л	ТЕХНОПОЛИМЕР/КАУЧУК
51	КОЛЕСО РАСХОДОМ.	ПОМ
56	КОРПУС ДАТЧ. ДАВЛ.	ТЕХНОПОЛИМЕР
69	ЗАГЛУШКА 1"	ПА 6,6 30% СВ

СМ. УЗЕЛ Z



# КЛЮЧЕВЫЕ ОСОБЕННОСТИ



## ЧАСТОТНЫЙ ПРЕОБРАЗОВАТЕЛЬ

Благодаря частотному преобразователю, e.sybox mini потребляет минимальное количество электроэнергии, необходимое для поддержания заданного давления.



## НОВЫЙ ЭЛЕКТРОДВИГАТЕЛЬ

Работа насоса практически бесшумна, благодаря новому типу энергоэффективного электродвигателя с водяным охлаждением.



## ТЕХНИЧЕСКИЙ ОТСЕК

Простой и удобный доступ к мембранному баку и обратному клапану, для быстрого обслуживания.



## ГОРИЗОНТАЛЬНАЯ И ВЕРТИКАЛЬНАЯ УСТАНОВКА

E.sybox mini может быть установлен в любом месте вашего дома, горизонтально или вертикально.



## ДИСПЛЕЙ

ЖК-экран высокого разрешения размером 70 x 40 мм отображает всю информацию о работе и настройках насоса. Простой и интуитивно понятный интерфейс позволяет пользователю самостоятельно настроить станцию.



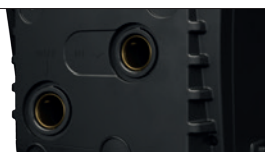
## ЗАЩИТА ОТ ЗАМЕРЗАНИЯ

Датчик температуры предотвращает образование льда внутри насоса, включая его, если температура снижается до значений близких к замерзанию.



## ДАТЧИКИ ПОТОКА И ДАВЛЕНИЯ

Встроенные электронные датчики давления и потока.



## ВНЕШНИЕ ПОДКЛЮЧЕНИЯ

Позволяют выбрать наиболее удобные входные и выходные патрубки в зависимости от типа установки.



## E.SYWALL

Крепление (кронштейн) для настенного монтажа. Приобретается отдельно.



## АНТИВИБРАЦИОННЫЕ ОПОРЫ

Обеспечивают эффективное поглощение вибраций во время работы насосной станции, что делает ее работу практически бесшумной.



## ОБРАТНЫЙ КЛАПАН

Легко снимается при необходимости для технического обслуживания.



## МЕМБРАННЫЙ БАК

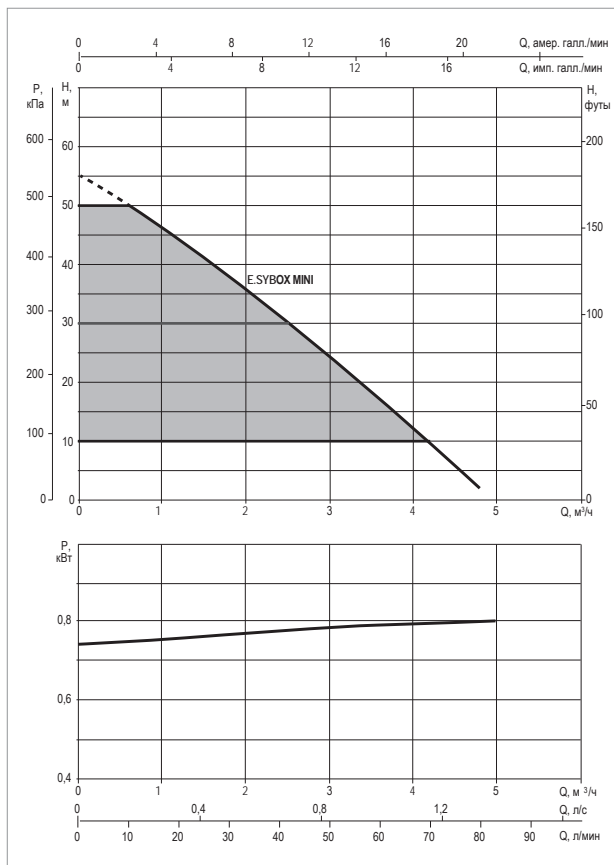
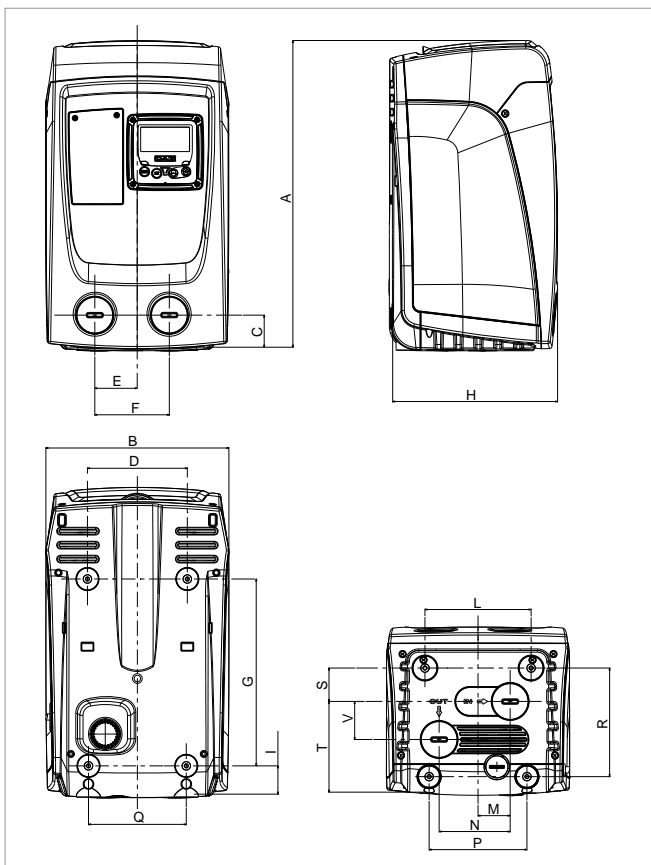
Встроен в систему объемом 1 литр и сертифицирован для питьевой воды. Гарантия 5 лет. Не требует обслуживания.



# E.SYBOX MINI - БЫТОВАЯ НАСОСНАЯ СТАНЦИЯ С ЭЛЕКТРОННЫМ УПРАВЛЕНИЕМ

Диапазон температуры жидкости: от 0 °С до +35 °С для бытового применения, от 0 °С до +40 °С для прочих случаев.

Максимальная температура окружающей среды: +50 °С



МОДЕЛЬ	Q, м <sup>3</sup> /ч	0,6	1,2	1,8	2,4	3	3,6	4,2	4,8
	Q, л/мин	10	20	30	40	50	60	70	80
E.SYBOX MINI	H, м	50,0	44,5	38,0	31,0	24,0	17,0	9,6	1,8

МОДЕЛЬ	ЭЛЕКТРИЧЕСКИЕ ХАРАКТЕРИСТИКИ				
	КОЛИЧЕСТВО РАБОЧИХ КОЛЕС	ЭЛЕКТРОПИТАНИЕ 50/60 Гц	P1 MAX		In A
			кВт	л. с.	
E.SYBOX MINI	2	115/230 В~	0,8	1,07	7-8

МОДЕЛЬ	A	B	C	D	E	F	G	H	I	L	M	N	P	Q	R	S	T	V	DNA	DNM	РАЗМЕРЫ УПАК-И мм			БРУТТО кг
	Д	Ш	В																					
E.SYBOX MINI	439	263	46	143	60,7	106,7	267,5	236	40,5	152	46	101,7	140	140	155,5	47,8	130	54,5	1"	1"	500	300	320	14,6