
ACTIVE JI

Электронная система управления насосом ACTIVE



ОСНОВНЫЕ СВЕДЕНИЯ

Применение

Автоматические насосные установки, отлично подходящие для бытового применения, небольших установок промышленного, гражданского или сельскохозяйственного применения, моек.

Установки сконструированы на основе следующих типов насосов:

- JET, JETINOX, JETCOM, EUROINOX - самовсасывающие насосы (EUROINOX - самовсасывающая версия многоступенчатого горизонтального насоса), превосходно работающие даже при наличии в перекачиваемой воде пузырьков воздуха или газа. Эти насосы применяются для подачи воды из скважин или колодцев, а также во всех случаях, когда существуют трудности в подаче воды к насосу.
- EURO, EUROCOM - горизонтальные многоступенчатые насосы, отличающиеся очень низким уровнем шума при работе. Насосы применяются при избыточном давлении воды во всасывающей патрубке и повышают давление воды, когда оно недостаточно или нестабильно.

Характеристики системы управления ACTIVE

Электронная система управления насосом ACTIVE представляет собой единый блок, содержащий гидравлическую и электронную части. Геометрические параметры блока позволяют подключать его одновременно к напорному патрубку насоса и клеммной коробке электродвигателя только для вышеуказанных серий насосов DAB.

Установленная на насос система управления ACTIVE выполняет следующие функции:

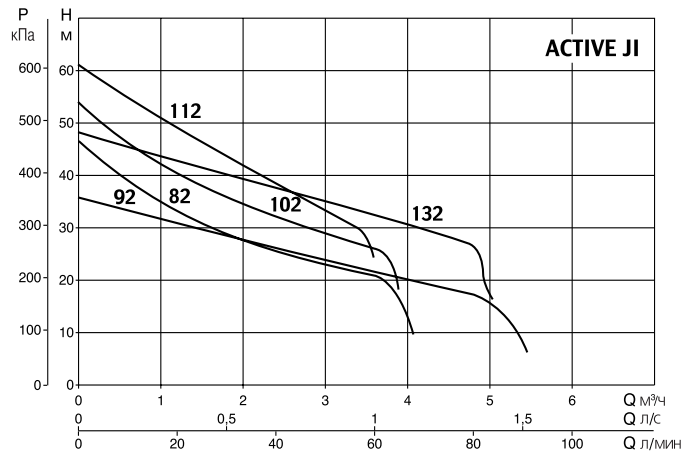
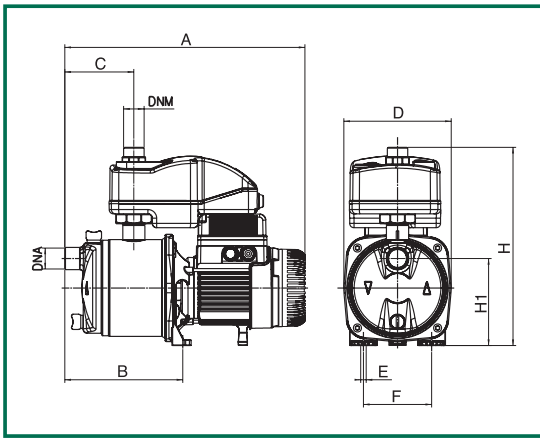
- автоматически включает и выключает насос в зависимости от потребления воды;
- ограничивает количество пусков насоса;
- гарантирует наличие давления внутри системы водоснабжения;
- позволяет регулировать давление пуска насоса;
- осуществляет защиту электродвигателя и гидравлических компонентов насоса от перегрузки и перегрева;
- electronically controls starting pressure.

Принцип действия системы

При помощи двух датчиков система управления ACTIVE собирает данные относительно давления и расхода в системе водоснабжения, обрабатывает их, и регулирует работу насоса в благоприятных для него условиях. Во время начала водоразбора в системе насос включается системой ACTIVE при падении давления воды до минимального уровня, настраиваемого пользователем в пределах от 1,5 до 2,5 бар. Система ACTIVE ограничивает число пусков насоса при утечках в системе водоснабжения, небольшом расходе или частом пользовании сантехническими приборами. После прекращения водоразбора насос работает еще несколько секунд, а потом выключается, поэтому исключена опасность гидравлических ударов при останове насоса. В случае прекращения подачи воды в насос система ACTIVE выключает насос для предотвращения сухого хода и повреждения деталей гидравлической части и электродвигателя. По заданному графику система управления автоматически делает попытки пуска насоса, в случае восстановления нормальных рабочих условий защита снимается и насос переводится в обычный рабочий режим. Электронная система управления насосом ACTIVE не требует никаких регулировок и технического обслуживания.

Гидравлические характеристики получены для жидкости с кинематической вязкостью 1 мм²/с и плотностью 1000 кг/м³. Допуски гидравлической характеристики соответствуют ISO 9906.

ACTIVE JI



Модель	A	B	C	D	E	F	H	H1	DNA	DNM	Размеры упаковки			Вес кг
											A	B	C	
ACTIVE JI 82 M	390	192	112	174	9	111	322	141	1" G	1" G	476	234	348	10,70
ACTIVE JI 102 M	390	192	112	174	9	111	322	141	1" G	1" G	476	234	348	12,50
ACTIVE JI 112 M	390	192	112	174	9	111	322	141	1" G	1" G	476	234	348	13,50
ACTIVE JI 92 M	390	192	112	174	9	111	322	141	1" G	1" G	476	234	348	11,70
ACTIVE JI 132 M	390	192	112	174	9	111	322	141	1" G	1" G	476	234	348	13,50

Модель	Электрические характеристики							Гидравлические характеристики (n ≈ 2800 мин ⁻¹)												
	Напряжение 50 Гц	P1 макс кВт	P2 ном.		In A	конденсатор		Q												
			кВт	л.с.		мкФ	Vc	м³/ч	0	0,6	1,2	1,8	2,4	3,0	3,6	4,2	4,8			
ACTIVE JI 82 M	1x220-240 В ~	0,850	0,6	0,8	3,8	12,5	450	H (м)	47	40	34	30	26,2	23,5	20,3					
ACTIVE JI 102 M	1x220-240 В ~	1,130	0,75	1	5,1	16	450		53,8	47	41	36,3	32,4	28,8	25,8					
ACTIVE JI 112 M	1x220-240 В ~	1,400	1	1,36	6,2	25	450		61	54	47,8	42,8	38,8	34,8	22					
ACTIVE JI 92 M	1x220-240 В ~	0,940	0,75	1	4,2	14	450		36,2	33,5	31	28,4	26	24	21,8	19,6	17,5			
ACTIVE JI 132 M	1x220-240 В ~	1,490	1	1,36	6,6	25	450		48,3	45,6	42,8	40	37,6	35	32,5	30	27,2			