



Адрес: г.Ташкент, Шайхонтохурский
район, ул. Турккургон, д.2/4
тел: +99897 4018880
тел: +99897 4098333
тел: +99899 7901303

НМК MG330

АВТОГРЕЙДЕР



HIDROMEK®

MG330 НАДЕЖНОЕ ФУНКЦИОНИРОВАНИЕ





MG330

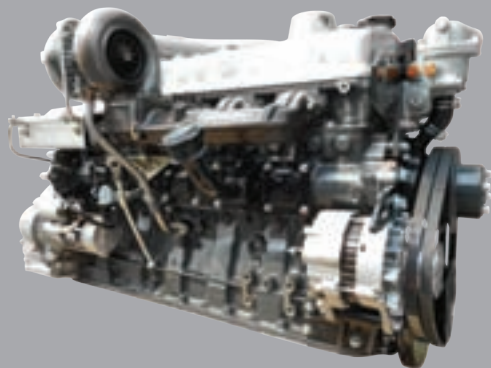
ВАШ НАДЕЖНЫЙ ПАРТНЕР!

Hidromek с гордостью представляет модель автогрейдера MG330, рабочие характеристики и долгий срок службы которого уже показали себя на многих международных рынках.

Разработан для почти всех видов конечной обработки поверхности, кирковки, срезания откосов, рытья траншей.

Мощный дизельный двигатель с турбонаддувом адаптирован под MG330, что обеспечивает надежную работу в тяжелых условиях.

Две независимые друг от друга тормозные системы гарантируют оператору безопасность и уверенность в том, что автогрейдер MG330 в любой момент можно привести к полной остановке. Кабина разработана с учетом всевозможных потребностей оператора.



Двигатель, который соответствует высочайшим требованиям

Двигатель с турбонаддувом прямого впрыска Mitsubishi 6D16-T предлагает превосходную мощность и высокий крутящий момент. Данный двигатель, характеризующийся низким потреблением топлива, низким уровнем выбросов и надежностью, с мощностью 101 кВт (135 лс) / 2200 об/мин, гарантирует высочайшую производительность в любых условиях работы, от легких до тяжелых.

Эффективный двигатель с турбонаддувом сохраняет превосходную производительность даже на большой высоте - до 3000 метров. Характерными особенностями двигателя MG330 являются легкий запуск и долгий срок службы.

Рамная конструкция (Высокопрочная основная рама)

Для разработки высокопрочной основной рамы MG330 были использованы компьютерное моделирование и реальные испытания на площадке.

В новом дизайне устранены точки концентрации напряжения, что увеличивает срок службы конструкции.

Прочность и долговечность основной рамы MG330 обеспечена благодаря последним разработкам и новым технологиям материалов, а также доказана с помощью компьютерного моделирования.

Блокировка / Разблокировка дифференциала

Функция блокировки/разблокировки дифференциала для MG330 является опционной, она улучшает производительность на поворотах и в условиях плохого сцепления с поверхностью.

Удобный переключатель для блокировки/разблокировки расположен на передней консоли.



Трансмиссия с переключением передач под нагрузкой и прямым приводом (DPS)

Трансмиссия с переключением передач (планетарная передача) под нагрузкой и прямым приводом, разработанная специально для MG330, сконструирована для оптимальной эффективности с высокопроизводительным дизельным двигателем 6D16-T.

Данная трансмиссия исключает потерю времени, благодаря моментальному включению любой из 6-ти передней или задней передачи MG330 без использования сцепления.

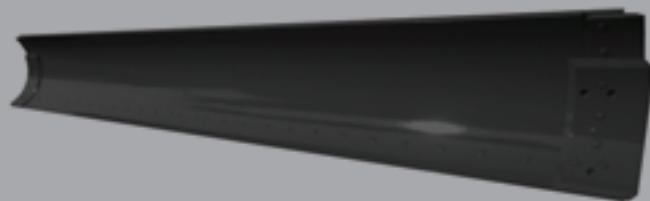
Благодаря великолепной комбинации двигателя и DPS трансмиссии, MG330 достигает максимальной скорости движения и работы при оптимальном тяговом усилии.



MG330 предлагает максимальную производительность и максимальный срок службы

Отвал

Оборудованный опциональным цилиндром наклона, отвал обладает прекрасной «Скручиваемостью», что позволяет выполнять ряд операций, от планировки песка до смешивания, снятия слоя, экскавации и уборки снега и льда.



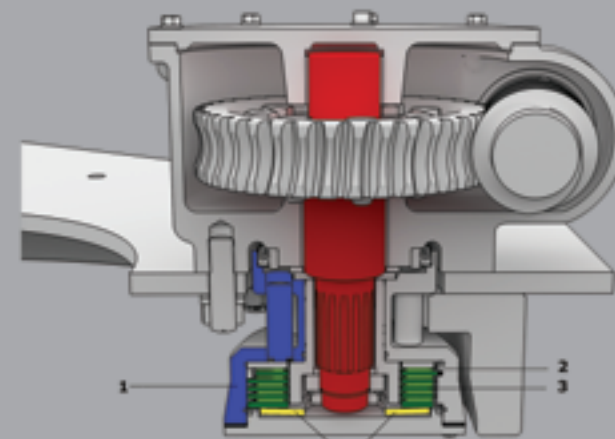
Предохранительная муфта отвала

MG460 имеет предохранительную муфту отвала, устанавливаемую по специальному заказу, альтернативную системе защиты сцепления традиционного механизма срезного штифта. Муфта MG460 может соскальзывать при чрезвычайно сильном внешнем усилии, прилагаемом к отвалу, что полностью защищает от разрушительной перегрузки.

Главное преимущество предохранительной муфты отвала над механизмом срезного штифта — это исключение сменных частей, таких как срезной штифт, а также затрат времени и средств на обслуживание. Пожалуйста, обратите внимание, что момент вращения отвала может быть установлен на оптимальный показатель, тем самым обеспечивая большую производительность.

Срезка уклона

Характерные черты MG330 – это прочность и долговечность основной рамы, обеспеченные благодаря последним разработкам и новым технологиям материалов, а также доказанные с помощью компьютерного моделирования. Использование системы срезки уклонов дает возможность контролировать положение отвала из кабины. Это обеспечивает еще более широкий ряд выполняемых опций, от чистовой отделки до резки задним ходом. Отвал машины может быть установлен для резки 90 градусов влево или вправо.



1. Ведущая муфта
2. Фрикционный диск
3. Диск
4. Пружинный диск

КОМФОРТ ОПЕРАТОРА



Широкий обзор

Для лучшей, более безопасной и комфортабельной работы оператора, для серии автогрейдеров MG330 разработана опционная кабина оператора.



Регулировка сиденья оператора

Кабина оператора сконструирована в соответствии с сертификатами FOPS (защитная конструкция от падающих предметов) и ROPS (конструкция для защиты при

опрокидывании), что позволяет обеспечить безопасность и комфорт оператора. Улучшенное сиденье с подвеской регулируется, что позволяет оператору найти самое удобное для себя положение.



MG330



Рычаг переключения коробки передач

Рычаг переключения коробки передач позволяет оператору выбрать оптимальную комбинацию скорости машины и тяговое усилие из 6 передач переднего хода и 6 передач заднего хода, что в ряде операций значительно повышает производительность. Рычаг переключения коробки передач требует минимальных усилий для переключения, что обеспечивает превосходную плавность работы.



Рычаги рабочего оборудования

Автогрейдеры серии MG330 оборудованы плавными рычагами короткого хода по "Промышленному стандарту", которые соединены с гидравлическими клапанами управления, посредством стержня и шарового соединения. Данная система позволяет выполнять точное управления с минимальной нагрузкой на оператора.





ПЕРИОДИЧЕСКОЕ И ТЕКУЩЕЕ СЕРВИСНОЕ ОБСЛУЖИВАНИЕ

Для легкого обслуживания, боковая крышка отсека двигателя оснащена газовым демпфером, который можно активировать одним касанием.

Наряду с легким открыванием, крышка достаточно большая, что обеспечивает доступ ко всем компонентам двигателя и облегчение проведения ежедневных проверок уровня масла, уровня жидкости в аккумуляторе и др. Фильтры также расположены таким образом, что при необходимости их можно легко заменить.

Топливная крышка расположена сбоку от отсека двигателя, поэтому наполнение можно легко произвести с уровня поверхности земли.

Для легкого доступа коробка предохранителей расположена справа от сиденья оператора.

Счетчик моточасов расположен на боковой панели, поэтому оператор может легко его контролировать.

Система подачи воздуха является стандартным оборудованием для MG330, она может быть использована как источник воздуха для накачивания шин с помощью опционного шланга накачки шин.

Быстрые и простые осмотры позволяют оператору легко контролировать состояния машины, поэтому возникновение неожиданных неисправностей MG330 почти всегда можно предотвратить.



HIDROMEK®



MG330

БЕЗОПАСНОСТЬ ПРЕЖДЕ ВСЕГО!

Двигатель можно запускать только когда рычаг коробки передач находится в нейтральном положении.

Звуковой сигнал раздается для предупреждения оператора в случае, если коробка передач работает при включенном ручном тормозе.

Если давление воздуха недостаточное для питания основного тормоза, то раздается звуковой сигнал, который прекращается при повышении давления.

Звуковой сигнал также раздается в случае перегрева двигателя. При игнорировании данного звукового предупреждения, двигатель выключается автоматически.

Аварийная система рулевого управления является опционной для MG330.

Кабина, соответствующая сертификатам ROPS/FOPS

Соответствие сертификатам FOPS (защитная конструкция от падающих предметов) и ROPS (конструкция для защиты при опрокидывании) обеспечивают хорошую шумоизоляцию и низкий уровень вибрации. Уровень шумов ниже промышленных стандартов благодаря акустическому дизайну кабины. С платформы оператора открывается полный обзор на рабочую площадку, который не закрыт благодаря большим цельным лобовому и заднему стеклам, не смотря на наличие отвала и рыхлителя сзади. Все стекла тонированы по стандарту.

Для того, чтобы минимизировать уровень шумов и вибрации, которые может слышать оператор, кабина и отсек двигателя полностью разделены. Наряду с этим, в отсеке двигателя со стороны кабины использована двухслойная шумоизоляция, а кабина смонтированная на резине.

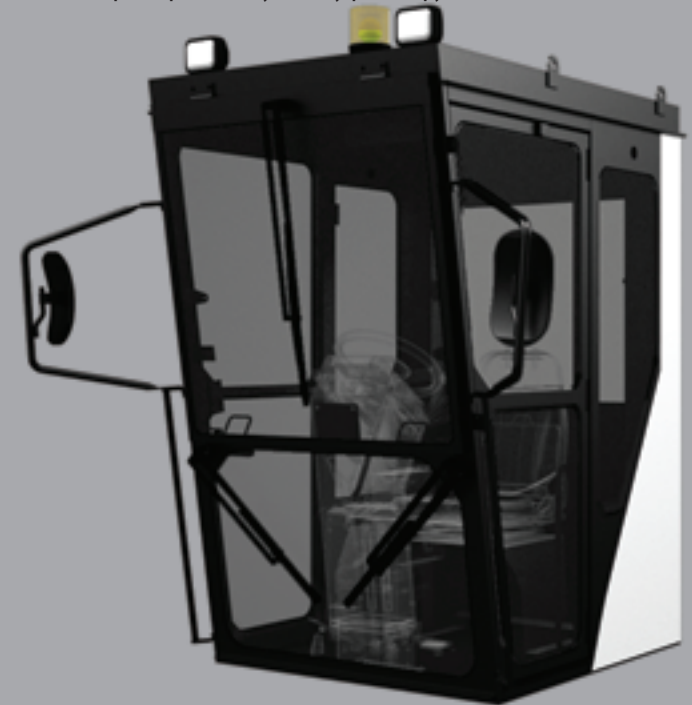
СИСТЕМА АВАРИЙНОГО ТОРМОЗА

Две абсолютно независимые маслоохлаждаемые дисковые тормозные системы с пневмоприводом по требованию обеспечивают надежное торможение лишь легким нажатием педали, что гарантирует мгновенное, беззвучное, и самое главное — безопасное, торможение. Дублирующая резервная воздушная цепь дает оператору полный контроль даже в случае неисправности системы.

- От педали тормоза к воздушному ресиверу (справа)
- От педали тормоза к воздушному ресиверу (слева)
- К передним колесам тандемного блока



- К задним колесам тандемного блока
- От педали тормоза к ускорительному клапану
- От компрессора к воздушному ресиверу





НАВЕСНОЕ ОБОРУДОВАНИЕ

Отвал

Оборудованный опциональным цилиндром наклона, отвал обладает прекрасной «Скручиваемостью», что позволяет выполнять ряд операций, от планировки песка до смешивания, снятия слоя, экскавации и уборки снега и льда.

Отвал имеет оптимальных изгиб и высоту, что помогает быстро и эффективно двигать все типы почвы.

Режущее лезвие отвала и угловой нож отвала имеют максимальный срок эксплуатации.

Рыхлитель по центру

Рыхлитель расположен между передним мостом и отвалом таким образом, чтобы после разлома труднообрабатываемых материалов можно было убрать материал отвалом, все в один проход. Рыхлитель имеет 9 зубьев. Опционно наличие 11 зубьев.

Переднее навесное оборудование

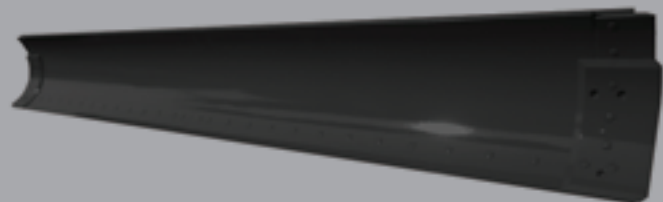
Нажимная плита/Противовес, передний отвал могут быть установлены на машину по заказу.

Задний рыхлитель

Опциональный рыхлитель MG330 разработан для работы с труднообрабатываемыми материалами, быстрого и легкого разлома и далее более легкого удаления материала отвалом. Рыхлитель имеет три стойки. Пять стоек рыхлителя по заказу.

Землеройное оборудование

В наличии широкий выбор режущих кромок и угловых ножей отвала.



ДВИГАТЕЛЬ

Модель	Mitsubishi 6D16-T
Тип	Водяного охлаждения 4-тактный, рядный, 6-цилиндровый, прямого впрыска, дизельный двигатель с турбоагнетателем.
Количество цилиндров - Диаметр цилиндра и ход поршня	6 – 118 мм x 115 мм
Рабочий объем	7545 см ³
Производительность	
Ном. об/мин	@2200 об/мин
Мощность на маховике	135 лс (101 кВт)
Максимальный крутящий момент	608 Нм
Топливная система	
Топливо	Дизельное топливо, спецификация международной организации стандартов ASTM D975-60T NO.2D
Регулятор оборотов	центробежный, контроль минимальных, максимальный оборотов
Система смазки	
Тип	Подача смазки под давлением с помощью шестеренного насоса
Фильтр	полнопоточный
Маслоохладитель	водяного охлаждения
Система охлаждения	
	Принудительное вращение центробежным водяным насосом, вентилятор продувочного типа
Воздушный фильтр	циклонного типа с удалением пыли, двухэлементный
Компрессор	
Тип	С воздушным охлаждением
Рабочий объем	301 cc
Способ запуска	
Тип	Стартерный
Стартер	24V - 5,0 кВт
Генератор	24V - 50А
Аккумулятор	24V (12V – 110Ah) x 2

Силовая передача

Блок управления	
Тип	гидравлически-управляемый, 8-ми золотниковый с предохранительным клапаном
Трансмисия	Power shift/Переключение передач под нагрузкой (планетарная передача с гидравлическим приводом) с 6- передачами для переднего и заднего хода
Конечная передача	Двухступенчатая с конической передачей со спиральными зубьями и планетарной передачей без дифференциала
Тормозная система	
Рабочие тормоза	с пневмоприводом, маслоохлаждаемые дисковые тормоза на 4 задних колеса
Стояночный тормоз	подпружиненная воздушная тормозная система, установленная на валу трансмиссии

Рабочие характеристики

Скорости	
Вперед	
1я	3,6 км/ч
2я	6,3 км/ч
3я	10,2 км/ч
4я	15,1 км/ч
5я	26 км/ч
6я	42,6 км/ч
Назад	
1я	3,7 км/ч
2я	6,4 км/ч
3я	10,4 км/ч
4я	15,4 км/ч
5я	26,4 км/ч
6я	43,2 км/ч
Максимальное тяговое усилие	62171 Н (6344 кг)

Гидравлическая система

Гидрораспределитель	с открытым центром
Масляный насос	сдвоенный шестеренный насос
Объем	(нагнетаемый поток при оборотах двигателя 2200 об/мин) 60 л/мин по контуру рулевого управления 60+60 л/мин для отвала/др. оборудования
Давление разгрузки	172 bar для рулевого управления 172 bar для оборудования
Гидрометр	
Тип	Трохоидный
Объем	76 л/мин

Заправочные объемы

Радиатор	34 л
Топливный бак	230 л
Картер двигателя	13 л
Трансмиссия	29 л
Картер заднего моста	34 л
Гидравлический бак	67 л
Картер сдвоенной тележки (с каждой стороны)	73 л
Картер поворотного круга	3,5 л

Рама

Рама ходовой части	Сборная коробчатого сечения
Сечение (ширина x высота)	250 мм x 318 мм
Задняя рама	Сборная стальная интегрированная с картером заднего моста
Задний мост	С полностью разгруженными полуосями
Передний мост	
Тип	Реверсивный мост с балкой, с гидравлическим наклоном
Угол качания	15° направо или налево
Наклон колес	20° направо или налево
Дорожный просвет	555 мм
Тяговая рама	
Тип	A-форма, угловой профиль
Сечение (высота x толщина)	150 мм x 15 мм
Поворотный круг	
Тип	зубчатая передача внутреннего зацепления
Внешний диаметр	1420 мм
Угол поворота	360°
Управление вращением	гидравлическое
Направляющие башмаки поворотного круга	6

СДВОЕННЫЙ ПРИВОД

Передача с роликовой цепью	
Высота	492 мм
Ширина	196 мм
Толщина боковых стенок	
Внутренняя	22 мм
Внешняя	12 мм
Шаг цепи	44,45 мм
Межосевое расстояние	1505 мм
Угшол качания сдвоенной тележки	
Вперед вверх	13 град
Вперед вниз	12 град

Эксплуатационная масса (приблизительно)

13.400 кг

С полным баком, ГСМ, охлаждающими жидкостями, гидравлическим оборудованием, оператором, отвалом 3,710 мм, шинами 13,00-24-12PR, навесным рыхлителем, задним рыхлителем и кабиной ROPS/FOBS

Отвал

Тип	Износостойкая сталь, с усилением коробчатого сечения с гидравлическим смещением
Длина x Высота x Толщина	3710 мм x 610 мм x 19 мм
Количество режущих кромок	
Длина x Высота x Толщина	2 - 1829 мм x 152 мм x 15,9 мм
Основание отвала	2500 мм

Рабочий диапазон отвала

Максимальный подъем от уровня земли	460 мм
Максимальная глубина резания от уровня земли	630 мм
Максимальное смещение	
Влево	1890 мм
Вправо	1900 мм
Максимальный угол срезания откосов	90°
Угол резания	
Стандарт	36°
Максимально	81°
Минимально	36°

СИСТЕМА РУЛЕВОГО УПРАВЛЕНИЯ

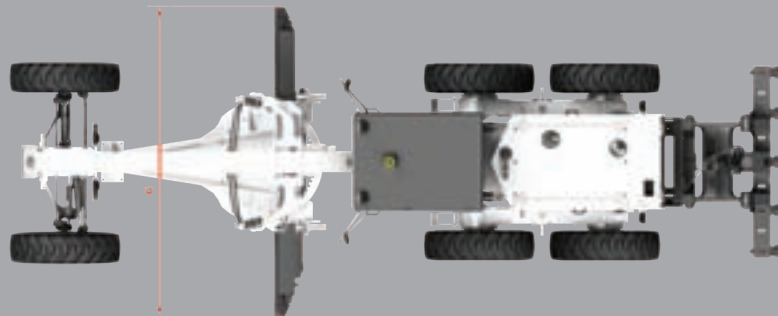
Тип	Полный гидропривод
Угол поворота рулевого колеса	48°
Складывание рамы	
Угол	26° направо или налево
Минимальный радиус поворота	6,6 м

Колеса

Переднее колесо	
Шины	13,00-24-12PR (G-2)
Диск	8,00TG x 24
Давление	26 psi
Заднее колесо	
Шины	13,00-24-12PR (G-2) тяговый тип
Диск	8,00TG x 24
Давление	26 psi

MG330**MG330 ГАБАРИТНЫЕ РАЗМЕРЫ****ГАБАРИТНЫЕ РАЗМЕРЫ**

Модель	MG330	MG330 Кабина
А: Общая длина	мм 7820	7820
В: Общая ширина	мм 2380	2380
С: Общая высота	мм -	3465
С': Общая высота	мм 2800	-
Д: Колесная база	мм 5700	5700
Е: Основание отвала	мм 2500	2500
Г: Центр заднего моста	мм 752,5	752,5
Г': Длина отвала	мм 3710	3710
Н: Общая длина (Передний противовес- Задний рылпитель)	мм 9100	9100
К: Линия центров шин	мм 2000	2000



ПРЕДУПРЕЖДЕНИЕ : Компания НІDROMEK сохраняет за собой право изменять технические характеристики и конструкции машины, представленной в данном проспекте, без предварительного уведомления.

СТАНДАРТНОЕ ОБОРУДОВАНИЕ

ЭЛЕКТРИЧЕСКОЕ

Генератор, 50 Ампер

Звуковой сигнал заднего хода

Аккумулятор 24 В - 110 ампер час

Стартер, 24 В - 5,0 кВт

Электросигнал

2 передние фары

Блок задних фар

Электрическая система, 24 В

СИЛОВАЯ ПЕРЕДАЧА

Воздушный фильтр; циклонного типа с удалением пыли, двухэлементный

Рабочие тормоза; с пневмоприводом, маслоохлаждаемые дисковые тормоза на 4 задних колеса

Стояночный тормоз; подпружиненная воздушная тормозная система, установленная на валу трансмиссии

Двигатель, Mitsubishi 6D16-T, водяного охлаждения 4-тактный, рядный, 6-цилиндровый, прямого впрыска, дизельный двигатель с турбонагнетателем

Глушитель двигателя

Сдвоенный привод, привод с роликовой цепью

Трансмиссия, 6-ти ступенчатая трансмиссия с переключением передач под нагрузкой и прямым приводом для переднего и заднего хода

Топливоподкачивающий насос

Рабочее пространство оператора

Педаль акселератора

Регулируемая панель управления

Световые индикаторы и звуковые сигналы

Указатель включения дальнего света

Индикатор сигнала поворота

Индикатор стояночного тормоза

Световой предупредительный индикатор для воздушного фильтра

Световой предупредительный индикатор перегрева двигателя

Звуковой сигнал давления воздуха тормозов

Световой предупредительный индикатор отсутствия зарядки

Звуковой сигнал стояночного тормоза

Звуковой сигнал перегрева двигателя

Низкое давления масла двигателя

Указатель температуры охлаждающей жидкости, датчик-измеритель воздушного давления, указатель уровня топлива

Рычаги управления (подъем отвала, смещение центра, боковое смещение, привод поворотного круга, передние колеса и шарнирное сочленение)

Электрический счетчик моточасов

Выключатель блокировки смещения центра

Замок зажигания

Рычаг ручной регулировки газа

Гидросилитель руля

Регулируемое сиденье оператора

Ремень безопасности

Рулевое колесо

Защита оператора

ДРУГОЕ ОБОРУДОВАНИЕ

Каталог запасных частей

Срезной штифт привода поворотного круга

Шарнирно-сочлененная рама с защитной блокировкой

Переворачиваемые боковые кромки и накладки углового отвала

Топливный бак, 230 л

Задняя сцепное устройство с пальцем

Тяговая рама, 6 башмаков

Поперечная балка, 5 положений

Отвал, 3710 мм x 610 мм x 19 мм, износостойкая сталь, с усилением коробчатого сечения с гидравлическим смещением

Антивандальная защита; дверцы отсека двигателя

Антифриз, Долговечная охлаждающая жидкость

Комплект инструментов

Шины и диски

Шина: 13,00-24-12 PR

Диск: 8,00 TG x 24

MG330 ОПЦИОННОЕ ОБОРУДОВАНИЕ

Кабина / Навес;

Навес из брезента - Стальной навес - Навес в соответствии с ROPS - Стальная кабина - Кабина в соответствии с ROPS - Кабина в соответствии с ROPS/FOPS

Кондиционер

Предохранительная фрикционная муфта отвала

Зеркало заднего нижнего вида

Осушитель воздуха

Обогреватель с системой обогрева стекол

Антивандальная защита; блокируемая крышка на гидравлический бак, крышка доступа к радиатору

Передний бульдозерный отвал, ширина 2700 мм

Киркователь, устанавливаемый по центру, тип V, на 9 и 11 зубьев

Задний рыхлитель, с 3 и 5 стойками

Передний противовес

Задний противовес

Сиденье с подвеской

Внутреннее зеркало заднего вида

Блокировка и разблокировка дифференциала

Гидравлическое управление наклоном отвала

Рабочая фара, устанавливая по центру

Задняя рабочая фара

Влагоотделитель для топлива

Сменная бронзовая накладка для тяговой рамы

Фильтр предварительной очистки

Коврик для пола

MG330 ОБОРУДОВАНИЕ

MG330

ВЫСОКИМ КАЧЕСТВОМ ОТЛИЧАЮТСЯ НЕ ТОЛЬКО НАШИ МАШИНЫ, НО И НАШИ УСЛУГИ!



Экспертное обслуживание

Наши сотрудники, которые являются экспертами в своей отрасли, осуществляют высококачественное обслуживание в кратчайшие сроки с помощью самого совершенного оборудования.



Международная сеть обслуживания

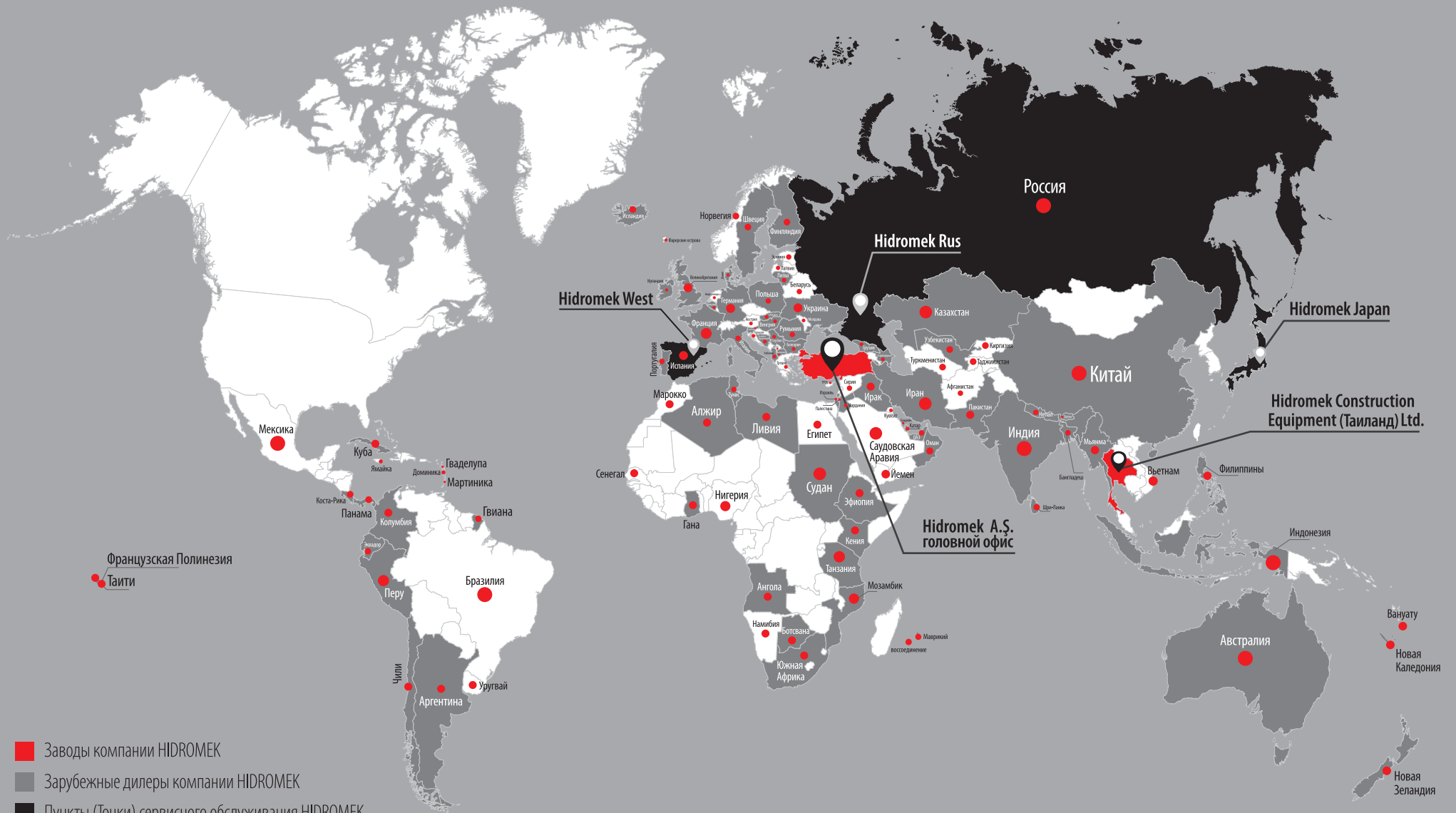
Компания Hidromek имеет международную сеть, а поэтому предлагает продажу и обслуживание в самых разных точках мира.



Высококласная поддержка клиентов

На всех этапах своей деятельности мы ориентируемся на клиентов, чтобы удовлетворять их потребности на самом высоком уровне, увеличить важность их работы и завоевать их лояльность.

MG330



- Заводы компании HIDROMEK
- Зарубежные дилеры компании HIDROMEK
- Пункты (Точки) сервисного обслуживания HIDROMEK
- Страны, где работают машины компании HIDROMEK